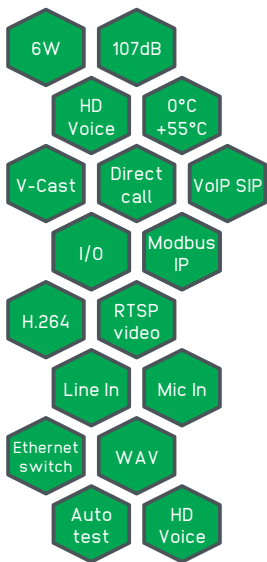


## VCLCE0602

## Głośnik sufitowy IP 6W



- Głośnik sufitowy VoIP SIP
- Wbudowany wzmacniacz mocy klasy D
- Połączenia głosowe jakości HD
- Przechowywanie komunikatów w pamięci urządzenia
- 2 przełączniki
- 1 wyjścia cyfrowe
- 17 wejść cyfrowych
- Wejście mikrofonowe
- Wejście liniowe audio



VCLCE0602 to głośnik sufitowy IP przeznaczonego do nadawania komunikatów za pośrednictwem infrastruktury sieci IP. Głośnik wykonany jest z wysokogatunkowej stali malowanej proszkowo i posiada osłonę przeciwogniową z zawieszaniem stalowym. Dzięki zastosowaniu bardzo prostego systemu uchwytów opartego na trzech sprężynach zestawu charakteryzują się szybkim i bardzo trwałym montażem.

Głośnik może zostać zarejestrowany w serwerze V-Cast jak również w standardowej centrali telefonicznej VoIP obsługującej protokół SIP. Może również pracować w trybie bezserwerowym Direct Call (Peer-To-Peer P2P), w którym połączenie realizowane jest bezpośrednio pomiędzy urządzeniami.

Głośnik umożliwia realizację połączeń indywidualnych, wywołań grupowych i ogólnych, a także przechowywanie w wewnętrznej pamięci nagranych komunikatów głosowych i alarmowych. Komunikaty mogą być odtwarzane w zależności od aktualnego stanu urządzenia, być aktywowane przez operatora podczas połączenia, lub za pośrednictwem HTTP.

Głośnik obsługuje kilka trybów pracy, które można wykorzystać w zależności od aktualnych potrzeb takich jak rozmowa, Push-To-Talk, odsłuch, paging, broadcast. Posiada wbudowane przełączniki, które można wykorzystać do sterowania otwieraniem drzwi, bramy, czy zapaleniem sygnalizatora.

Głośnik umożliwia realizowanie wideo-połączeń VoIP. Podczas nadawania komunikatu pobierany jest strumień video RTSP z kamery CCTV i wspólnie z audio jest przesyłany na wideotelefon.

Głośnik umożliwia przekazywanie zrozumiałych komunikatów dzięki przesyłaniu dźwięku w szerokim paśmie akustycznym oraz wydajnemu wzmacniaczowi mocy klasy D, który zapewnia bardzo dużą głośność.



## PARAMETRY TECHNICZNE

### GŁOŚNIK

Moc nominalna:	6W
Pasma (-10dB):	380-22500Hz
SPL (1W/1m):	99dB
SPL (Pmax):	107dB
Kąt emisji 1kHz:	175°

### AUDIO

Wzmacniacz mocy:	10W klasy D
Kodeki głosowe:	g.711a, g.711u, g.726, g.722, g.723
Regulacja:	Niezależna dla dzwonka, tonów, odtwarzanych plików, połączeń audio, wejścia liniowego, czułość mikrofonu

### Tryby pracy:

Rozmowa,  
Push-To-Talk,  
Paging,  
Broadcast,  
Alarmowy,  
Odstuch  
Odtwarzanie plików WAV

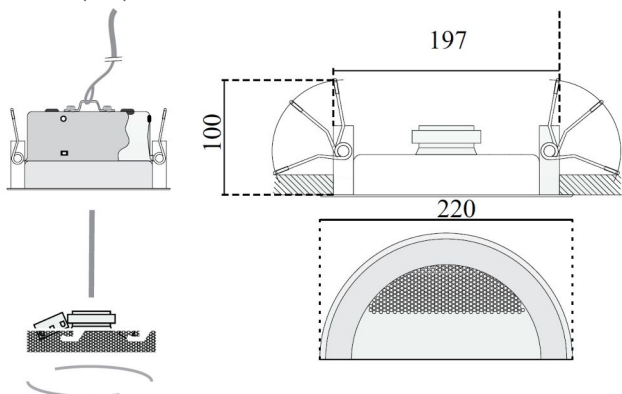
### Diagnostyka audio:

Detekcja hałasu  
Automatyczna weryfikacja toru audio (głośnik-mikrofon, wymaga mikrofonu)

### ZŁĄCZA

Ethernet:	2x RJ45 (100Mbps)
Zasilanie:	1x
Wejścia:	3x + 14x (złącze klawiatury)
Przełączniki:	2x NO/NC (60V, 100mA)
Wyjścia cyfrowe:	1x
Wejście mikrofonowe:	1x elektretowy
Wejście liniowe audio:	1x
Złącze klawiatury:	matryca 4x4
Dławice:	2x

### WYMIARY (mm)



### ELEKTRYCZNE

Zasilanie:	12-36VDC
Pobór mocy:	1W (znamionowy), 15W (max)
PoE:	z wykorzystaniem adaptera PoEDC12 IEEE 802.3af standard, Class 0

### MECHANICZNE

Wymiary (Ø x Dł.):	Ø 220 x 100mm
Otwór montażowy:	Ø 197 - 207
Waga:	1,3kg
Materiał obudowy:	Stal malowana proszkowo, RAL-9010 biały, Wpustowy

### Montaż:

### ŚRODOWISKOWE

Temperatura pracy:	0°C do 55°C
Wilgotność:	5% - 95% bez kondensacji

### PROTOKOŁY

Protokoły IP:	ARP, IPv4, ICMP, IGMP, TCP, UDP, DHCP, DNS, SIP, HTTP, Telnet, RTP, RTCP, SNTP, Modbus TCP, Modbus UDP
Protokoły SIP:	RFC 3261, SIP Info (DTMF), RFC 2833 (DTMF)
Adres IP:	Statyczny, DHCP
Zarządzanie:	http, telnet

### CERTYFIKATY

CE

### AKCESORIA

Nr katalogowy	Nazwa
PoEDC12	Adapter PoE

Chcesz wiedzieć więcej?

ASCS

ADVANCED  
SECURE  
COMMUNICATION  
SOLUTIONS

ASCS Sp. z o.o.  
ul. Wyzwolenia 30  
43-170 Łaziska Górne  
[www.ascs.pl](http://www.ascs.pl)  
[www.v-cast.pl](http://www.v-cast.pl)  
[ascs@ascs.pl](mailto:ascs@ascs.pl)  
tel: +48 32 442 00 24